

Конвертер NO₂ в NO

ETL NO_x



ПРИМЕНЕНИЕ

Оксиды азота в значительном количестве выделяются при работе крупных сжигающих и технологических установок. При инструментальных измерениях в дымовых газах определяют массовые концентрации как суммы оксидов азота NO_x (в пересчете на NO₂), так и отдельно измеряют окислы азота газоаналитическим оборудованием.

Конвертер ETL NO_x производства Евротехлаб с высокой эффективностью преобразовывает содержащийся в дымовых газах NO₂ в NO, что позволяет измерять сумму оксидов азота NO_x с помощью одного измерительного канала NO.

Конвертер NO_x можно использовать для предварительно осушенных «сухих» проб.

ПРЕИМУЩЕСТВА

- Высокая эффективность (более 97%)
- Легкая замена картриджа без инструментов
- Быстрое время отклика, благодаря малому внутреннему объему
- Работа картриджа при 400 °С с углеродным наполнителем и при 620 °С с наполнителем из нержавеющей стали
- Размещен в 19" корпусе 3U

ТЕХНИЧЕСКИЕ ХАРАКТЕРИСТИКИ

Рабочая температура реактора	+200 ...+420 °С с углеродным картриджем
	До + 640 °С картриджем из нержавеющей стали
Эффективность	Более 97 %
Температура эксплуатации	+5...+45 °С
Время прогрева камеры	Менее 30 мин.
Режим работы	100 % времени

ПАРАМЕТРЫ ПРОБЫ, МАТЕРИАЛЫ РЕАКТОРА

Расход пробы	До 1.5 л/мин (возможны большие расходы)
Содержание NO ₂ в пробе	До 400 ppm
Давление пробы	До 2 бар
Содержание влаги	Температура точки росы не более 10 °С
Материалы контактирующие с пробой	Нержавеющая сталь AISI 316, Viton (фторкаучук), PVDF (фторопласт-2), PTFE (фторопласт-4)

КОРПУС, ПОДКЛЮЧЕНИЕ К ПРОЦЕССУ

Форм-фактор	19", 3U, полимерное покрытие
Размер (ширина x высота x глубина)	483 x 140 x 355 мм
Масса	Примерно 10 кг
Класс защиты корпуса	IP 20
Вход / выход пробы	Обжимной фитинг PVDF под трубку 4/6 PTFE/PFA

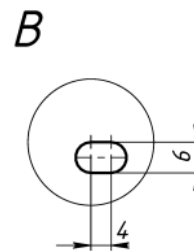
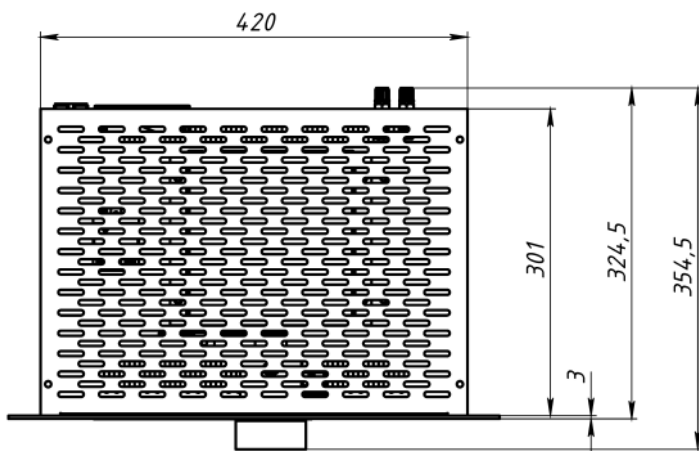
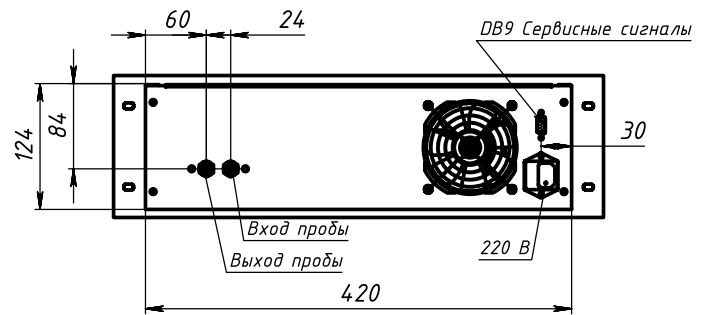
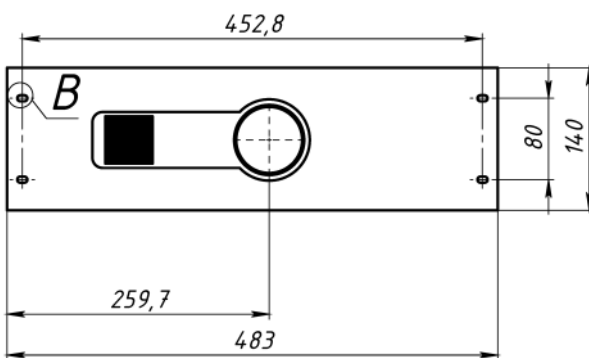
ЭЛЕКТРИЧЕСКИЕ ПОДКЛЮЧЕНИЯ, ВЫВОД СИГНАЛОВ

Напряжение питания	230 В 50 Гц
Входная мощность	250 ... 480 VA (в зависимости от настройки температуры реактора)
Сигнал ошибки	12 / 24 VDC, 220 VAC, сухой контакт
Управляющий сигнал (только для модели ETL NOx 250.1.x.S.x)	24 VDC

ФОРМИРОВАНИЯ АРТИКУЛА

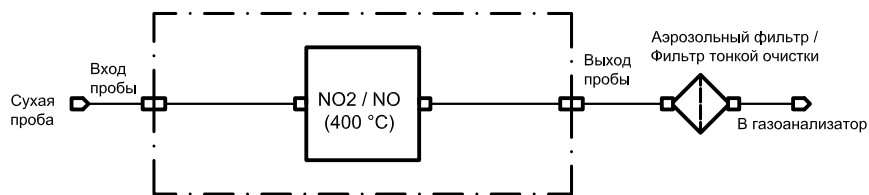
ETL NOx 250.1 . X . X . X																						
Конвертер NO ₂ в NO																						
<table border="1"> <tr> <th>Материал картриджа</th> <th></th> </tr> <tr> <td>C</td> <td>- углерод</td> </tr> <tr> <td>SS</td> <td>- нержавеющая сталь</td> </tr> </table>	Материал картриджа		C	- углерод	SS	- нержавеющая сталь	<table border="1"> <tr> <th>Байпас</th> <th></th> </tr> <tr> <td>O</td> <td>- нет</td> </tr> <tr> <td>S</td> <td>- электромагнитный клапан</td> </tr> <tr> <td>M</td> <td>- механический клапан</td> </tr> </table>	Байпас		O	- нет	S	- электромагнитный клапан	M	- механический клапан	<table border="1"> <tr> <th>Подключение к процессу</th> <th></th> </tr> <tr> <td>6</td> <td>- трубка 6 мм</td> </tr> <tr> <td>1/4</td> <td>- трубка 1/4"</td> </tr> </table>	Подключение к процессу		6	- трубка 6 мм	1/4	- трубка 1/4"
Материал картриджа																						
C	- углерод																					
SS	- нержавеющая сталь																					
Байпас																						
O	- нет																					
S	- электромагнитный клапан																					
M	- механический клапан																					
Подключение к процессу																						
6	- трубка 6 мм																					
1/4	- трубка 1/4"																					

ГАБАРИТЫ И ПОДКЛЮЧЕНИЯ

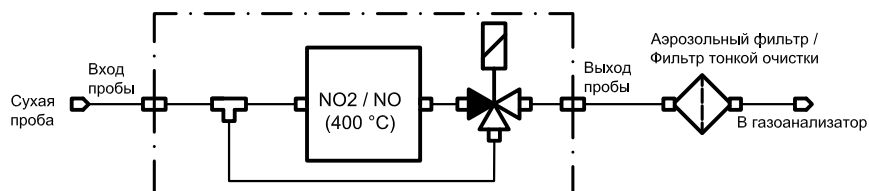


ПНЕВМАТИЧЕСКИЕ СХЕМЫ

ETL NOx 250.1.x.0.x



ETL NOx 250.1.x.S.x



ETL NOx 250.1.x.M.x

