

Охладитель газовой пробы

ETL GSM 2050



ПРИМЕНЕНИЕ

GSM 2050 применяется для осушения газовой пробы перед входом в газоанализатор. Осушение происходит за счет охлаждения газовой пробы, с дальнейшим выпадением и отводом конденсата перистальтическими насосами. Теплообменник со спиралью эффективно отделяет воду от газового потока, исключая проскоки влаги вплоть до расходов 4–5 л/мин.

Встроенный регулятор позволяет стабилизировать температуру точки росы (содержание паров воды) $\pm 0,1$ °C. Это позволяет минимизировать перекрестную чувствительность с парами воды, и уменьшить погрешность в следствии меняющегося объема паров воды в пробе. Благодаря отдельному регулированию охладитель может быть использован для работы с двумя независимыми точками отбора пробы.

ПРЕИМУЩЕСТВА

- Два газовых канала с независимым регулированием
- Эффективное удаление конденсата, даже при высокой окружающей температуре, до +45 °C
- Высокая холодильная мощность, сравнимая с компрессорными охладителями (310 кДж, при окружающей температуре +35 °C)
- Теплообменник со спиралью из стекла Duran(c), позволяет минимизировать потери водорастворимых компонентов
- Меню на русском языке
- Графический дисплей, с индикацией уровня холодильной мощности в «%»
- Опционально датчик конденсата

ТЕХНИЧЕСКИЕ ХАРАКТЕРИСТИКИ

Температура окружающей среды	+5 ... +45 °С*
Исполнение	IP20
Корпус	Нержавеющая сталь
Максимальная мощность охлаждения	86*** Вт (310 кДж/ч)
Подключения	Резьба стекло GL14, укомплектована фитингами под трубку 6/4 мм PTFE
Количество теплообменников	2 шт.
Режим работы	100% времени

ПАРАМЕТРЫ ПРОБЫ, МАТЕРИАЛЫ

Точка росы газа на выходе	+2... +20 °С, +3 °С по умолчанию
Расход пробы	2–5 л/мин
Точка росы на входе, не более	70** °С
Температура пробы на входе, не более	140** °С
Максимальное давление пробы	2 бар
Материалы, контактирующие с пробой (охладитель)	Стекло Duran®, PVDF (Фторопласт 2), Viton (FKM)
Материалы, контактирующие с пробой (датчик конденсата)	PTFE (Фторопласт 4), AISI 316, Viton (FKM), PVDF (Фторопласт 2)
Материалы, контактирующие с пробой (перистальтические насосы)	Norprene или Pharmed BPT, PVDF (Фторопласт 2)

КОРПУС, ПОДКЛЮЧЕНИЕ К ПРОЦЕССУ

Форм-фактор	Настенное крепление
Размер (ширина x высота x глубина)	360 x 255 x 363 мм (без фитингов)
Масса	Примерно 12 кг
Класс защиты корпуса	IP 20
Вход / выход пробы	Обжимной фитинг PVDF под трубку 4/6 PTFE/PFA

ЭЛЕКТРИЧЕСКИЕ ПОДКЛЮЧЕНИЯ, ВЫВОД СИГНАЛОВ

Напряжение питания	220 В 50 Гц
Входная мощность	До 320 Вт
Сигнал ошибки	12 / 24 VDC, 220 VAC, сухой контакт, для версии с двумя независимыми каналами – два отдельных выхода

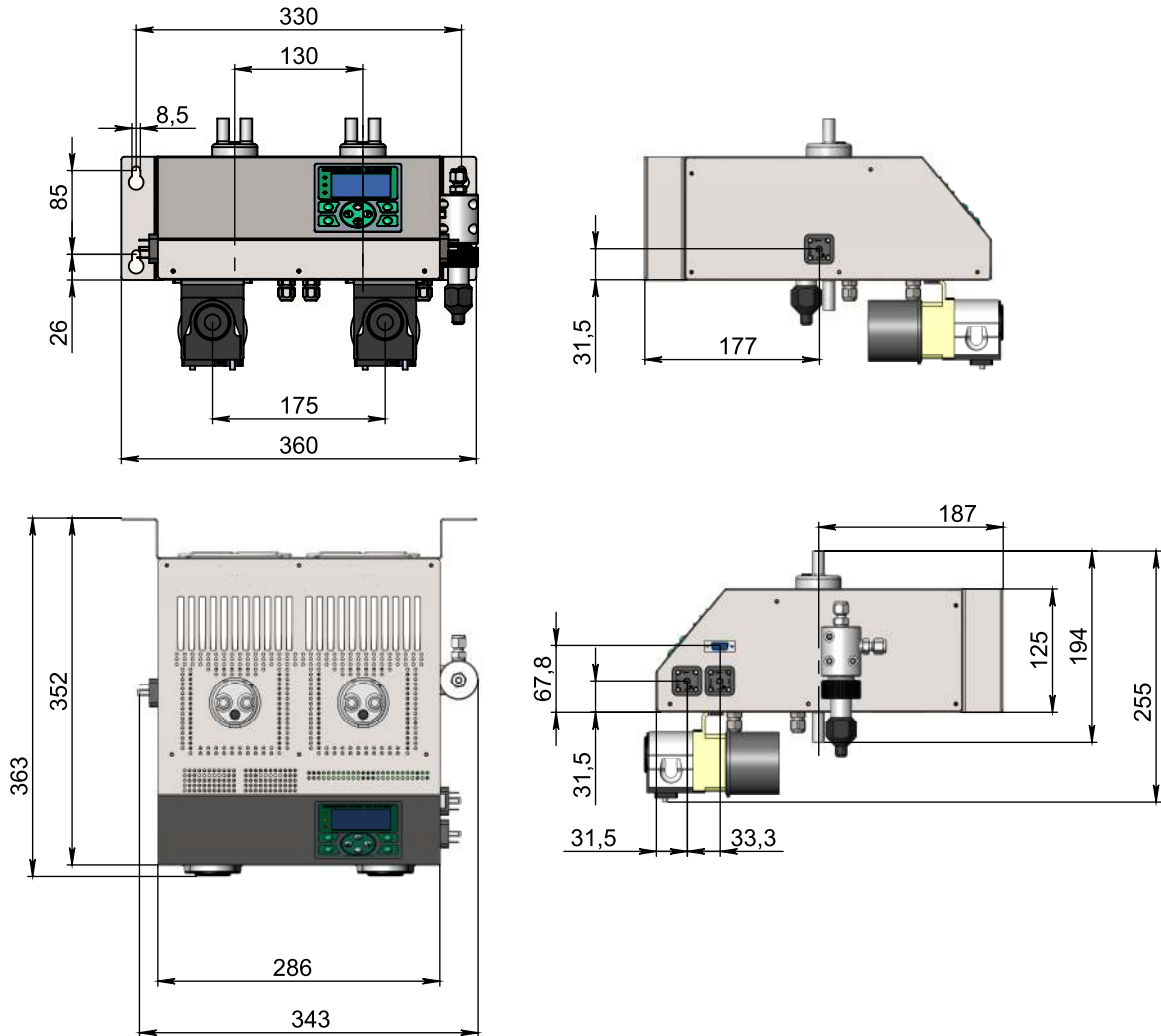
Технические данные

*возможно расширение до + 55 °С, по запросу

**см. рекомендации по подключению и выбору режима работы охладителя

***при окружающей температуре + 35 С (стандартная уставка кондиционера Rittal)

ГАБАРИТНЫЕ РАЗМЕРЫ



ФОРМИРОВАНИЕ АРТИКУЛА

ETL GSM 2050 230 001		.X	.X	.X		
Режим работы последовательно параллельно		1 2				
Датчик конденсата отсутствует один датчик два датчика*			0 1DK 2DK			
Насос дозирования влаги отсутствует установлен				0 1		
Материал теплообменника стекло нержавеющая сталь					GL SS	
Подключение под трубку 4/6 PTFE 6/8 PTFE 1/4" PTFE						6 8 4

* только для модели с режимом работы «параллельно»