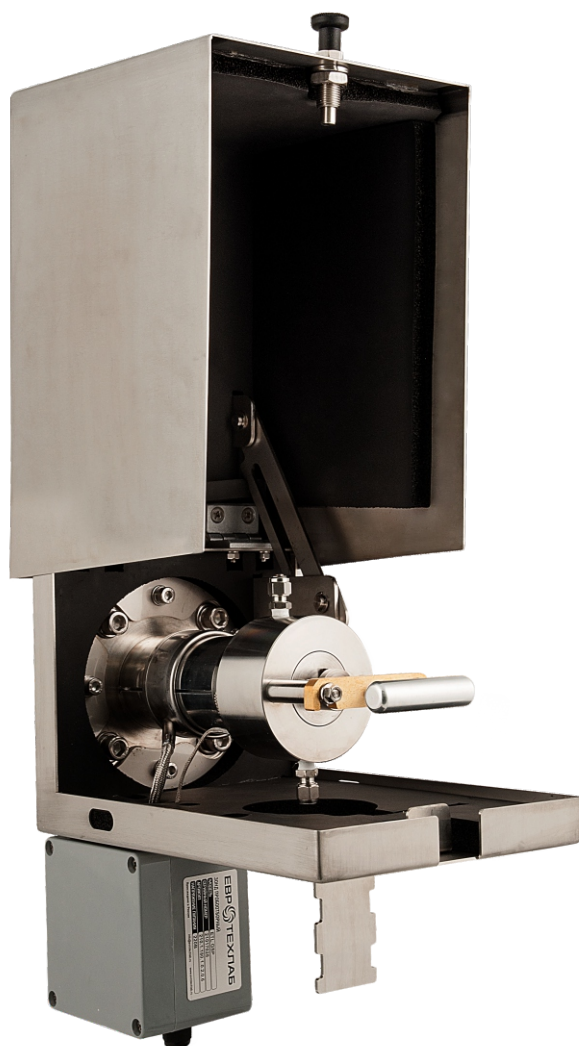


Пробоотборный зонд ETL GSP



ПРИМЕНЕНИЕ

Пробоотборный зонд ETL GSP с обогреваемым внутренним фильтром предназначен для отбора представительных проб дымового газа из газоходов и труб, в том числе проб с высоким содержанием паров воды, пыли и коррозионных компонентов. Используется как элемент пробоподготовки в АИС / СЕМС для экологического и технологического контроля. Равномерный обогрев всех частей, позволяет использовать пробоотборный зонд ETL GSP как в АИС «холодного», так и «горячего» экстрактивного анализа пробы, в соответствии с требованиями НДТ ИТС 22.1-2016 (Производственный Экологический Контроль, раздел 3.4.3.4.2 Требования к составным частям АИС).

ПРЕИМУЩЕСТВА

- Равномерный нагрев всего газового тракта пробоотборного зонда без «холодных зон» при температуре 180°C, выше кислотной точки росы
- Эффективность фильтрации частиц 2 мкм и более 99,9%*
- Большая пылеемкость внутреннего фильтра, применим для высоких запыленностей
- Использование только инертных материалов к пробе дымового газа
- Расходные материалы Российского производства, низкая стоимость владения
- Быстрая замена фильтроэлемента без инструмента
- Всесезонный защитный корпус создан специально для эксплуатации в условиях Российского климата
- Калибровочный порт в стандартной комплектации

ТЕХНИЧЕСКИЕ ХАРАКТЕРИСТИКИ

Температура поддержания фильтра	+5 ...+185 °С
Температура эксплуатации	-50...+80 °С
Время прогрева	30–40 мин
Режим работы	100 % времени

ПАРАМЕТРЫ ПРОБЫ, МАТЕРИАЛЫ ФИЛЬТРА

Расход пробы	Стандартно до 5–6 л/мин, максимально до 25 л/мин*
Температура пробы на входе в фильтр	до 200 °С
Температура процесса	до 600 °С**
Максимальное давление	2 бара (стандартно), опционально расширение до 6 бар
Материалы	Керамика SiC, нержавеющая сталь AISI 321/316/904***, Viton (фторкаучук)
Мертвый объем	169 см ³
Площадь поверхности фильтра	170 см ²
Режим работы	100 % времени

* Возможно сокращение срока службы, или падение рейтинга фильтрации

**Возможно изготовление пробоотборных трубок из нержавеющей сталей до +900 ... +1100 °С

*** Опционально трубка отбора пробы из AISI 904

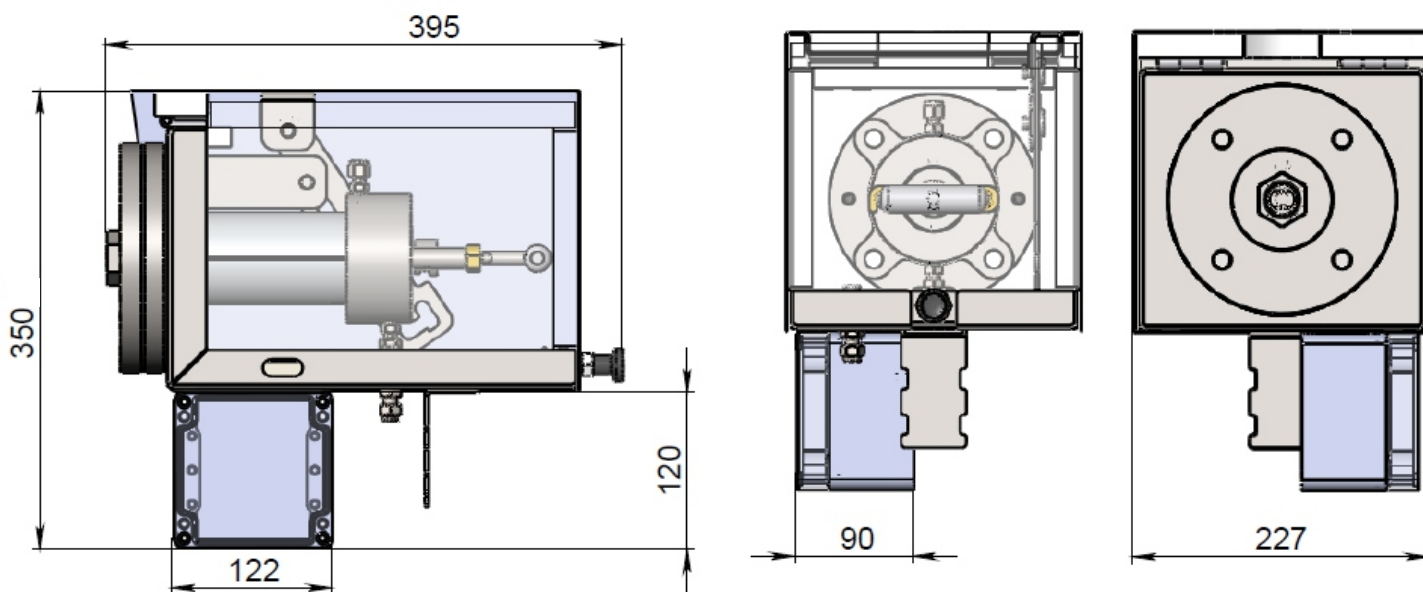
КОРПУС, ПОДКЛЮЧЕНИЕ К ПРОЦЕССУ

Форм-фактор	Корпус из нержавеющей стали, с откидывающейся крышкой, фиксация в верхнем положении
Размер (ширина x высота x глубина)	227 x 350 x 395 мм (227 x 350 x 470 мм – с изолирующим клапаном)
Масса	Примерно 17 кг (без изолирующего клапана)
Класс защиты корпуса	IP 54
Вход пробы	Внутренняя резьба 3/4" G, в комплект входит пробоотборная трубка длиной 2000 мм
Подключение к процессу	Фланец DIN2573 или ГОСТ 12820 DN65 PN6 (ответный фланец, крепеж, прокладка входят в комплект поставки)
Подключение греющей линии	Фитинг под обжим, трубка 6 мм, опционально 8 мм и 1/4"
Подключение порта калибровки пробы	Фитинг под обжим, трубка 6 мм или 1/4"

ЭЛЕКТРИЧЕСКИЕ ПОДКЛЮЧЕНИЯ, ВЫВОД СИГНАЛОВ

Напряжение питания	230 В 50 Гц
Входная мощность	до 450 Вт
Регулирование температуры	Терморегулятор, установка внутри аналитического шкафа
Сигнал ошибки	± 10 °С от уставки, 12 / 24 VDC, 220 VAC, сухой контакт
Управление изолирующим клапаном	Ручное или 24 VDC – управление клапаном с пневмоприводом

ГАБАРИТНЫЕ РАЗМЕРЫ



ФОРМИРОВАНИЕ АРТИКУЛА

	ETL GSP	.XXX	.X	.X	.X	.X
Максимальная температура нагрева фильтра						
190 °C		190				
315 °C*		315				
Система фильтрации						
Керамический фильтр с размером пор 2 мкм			1			
Керамический фильтр 2 мкм + комплект под блок обратной продувки			2			
Изолирующий клапан:						
нет				0		
ручной				1		
пневмопривод				2		
Калибровка оборудования с помощью ПГС через зонд						
Не предусмотрен					0	
Поставляется с фитингами под калибровочные смеси					1	
Диаметры фитингов под отвод трубки						
6 мм						6
8 мм						8
10 мм						10
1/4 дюйма						1/4"
3/8 дюйма						3/8"
другие размеры по согласованию						

* По запросу